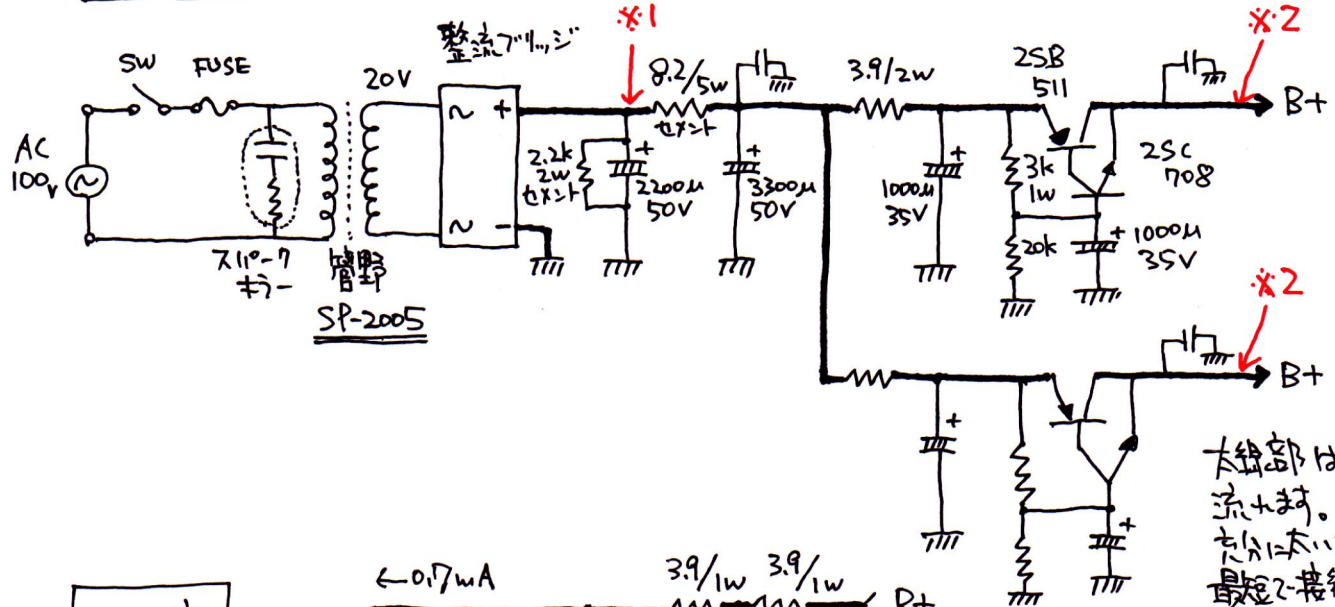
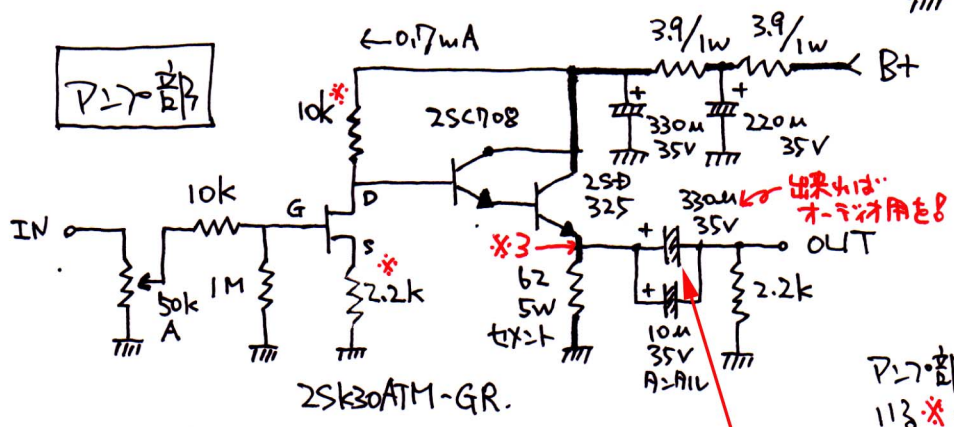


電源部



アンプ部



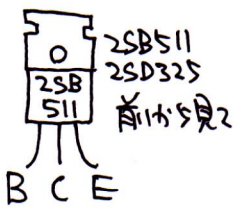
動作時電圧.

- *1: 24V 前後
- *2: 18V 前後
- *3: 9V 前後.
- *3が10V 越えるとちとまずい。

アンプ部 10kと2.2k (2SK30ATMに接続した213 * 付の抵抗) は、高精度 (1%) 推奨。

使用ヘッドフォンのIMPが50Ω以下の場合、470µF以上に大きくしたほうがよいかも。2010.01.16 add.

ピン配



2009.11.19 誤字訂正